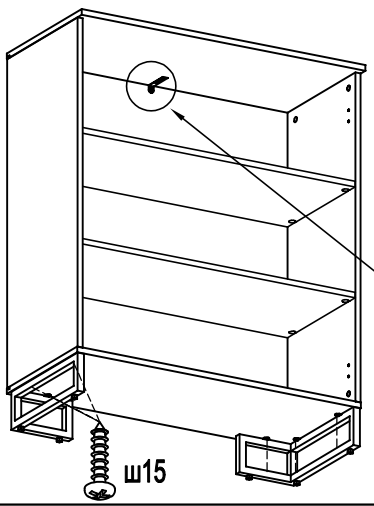
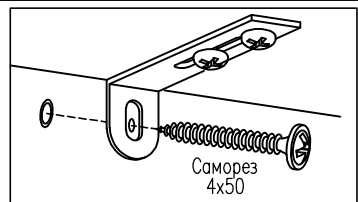
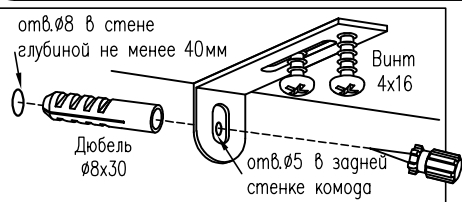
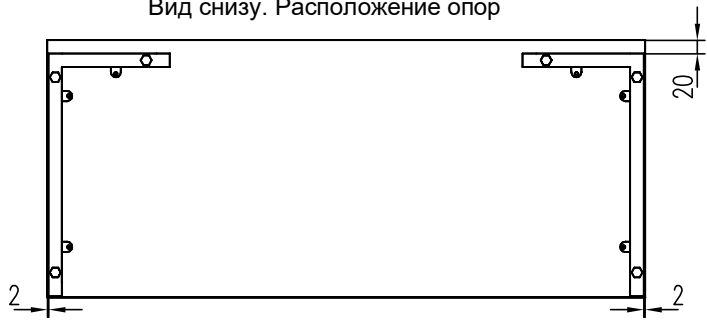


6



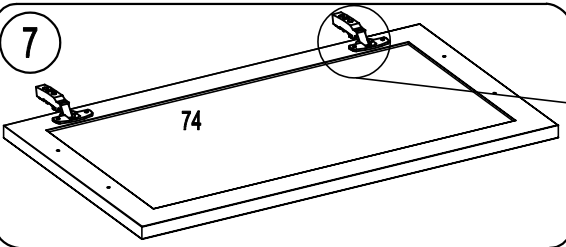
На надежность крепления может влиять качество стены. Саморезы совместно с дюбелями предназначены для стен из полнотелого кирпича или бетона.

Вид снизу. Расположение опор



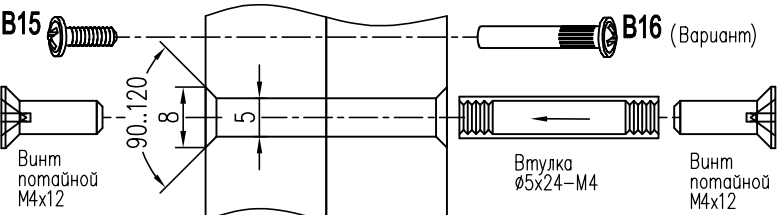
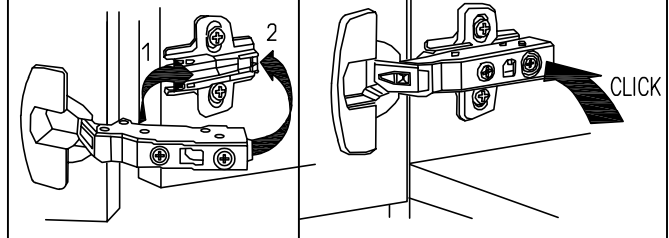
1. Выровняйте по задней стенке и прикрепите угольник винтами 4x16 к крышке тумбы (предварительно наколите отверстия шилом).
2. Наколите шилом и просверлите отверстие Ø5мм в задней стенке тумбы.
3. Напротив отверстия в задней стенке необходимо просверлить отверстие в стене Ø8 мм глубиной не менее 40 мм, установите в него дюбель 8x30.
4. Закрепите тумбу к стене саморезом 4x50.

7



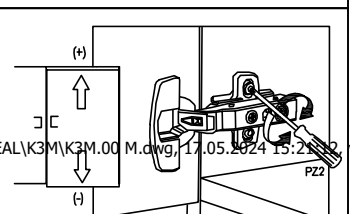
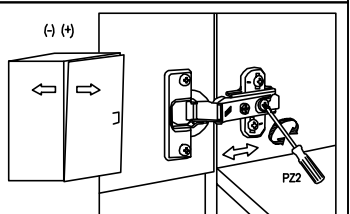
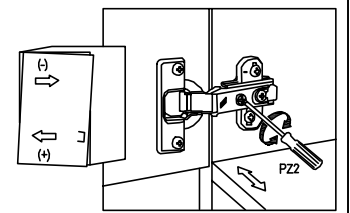
Петли накладные 2 двери

МОНТАЖ ДВЕРЕЙ

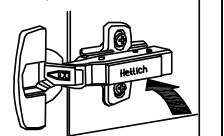


1. На боковых стенках рекомендуется сделать зенковку.
2. Установите втулку Ø5х24 в смежные отверстия.
3. Затяните винты М4х12 с обеих сторон.

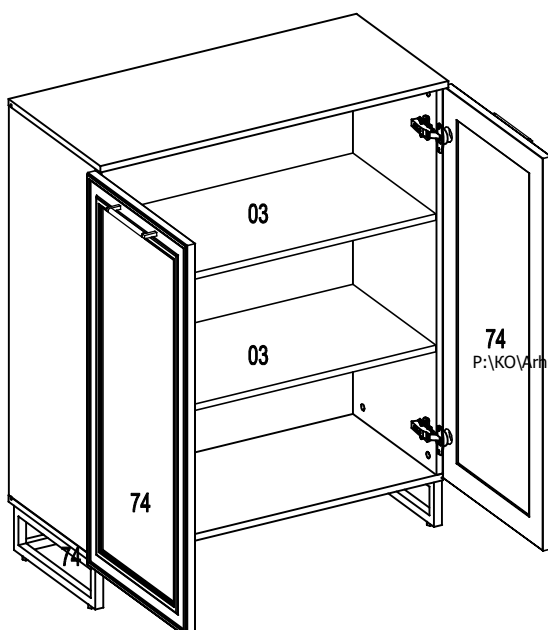
РЕГУЛИРОВКА ДВЕРЕЙ



После регулировки на петли установите заглушки



8



1. Установить полки 03
2. Установить двери.

Досверлить отв.Ф5. Чтобы отверстия получились аккуратными, на выходе сверла необходимо прижать брусок ДСП

